

Partie 1 - Automatismes - 6 points - 20 minutes

Pour chaque question, recopier sur la copie son numero et la réponse correspondante.

Pour cette partie, aucune justification n'est demandée.

Pour les questions à choix multiple, une seule réponse est exacte.

Question 1

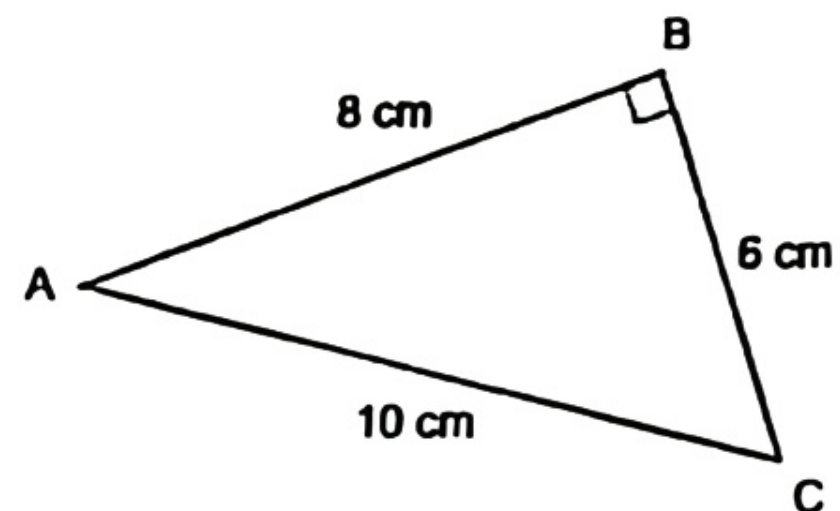
Déterminer la médiane de la série : 12 ; 9 ; 7 ; 23 ; 9 ; 25 ; 7.

Question 2

Donner la notation scientifique de 0,000457.

Question 3

Calculer l'aire, en cm^2 , du triangle ci-contre.



Question 4

Une boîte opaque contient des beignets tous identiques, garnis de confitures différentes :

- 8 beignets sont à l'abricot ;
- 5 beignets sont à la pomme ;
- 4 beignets sont à la framboise.

Déterminer la probabilité de piocher au hasard un beignet à la framboise.

Question 5

Un article coûte 800 €. Son prix baisse de 10 %.

Calculer le prix, en euro, de l'article après réduction.

Question 6

Développer et réduire l'expression $B = 4y(3y - 1)$.

Question 7

Recopier la réponse permettant de compléter l'égalité $3,57 \text{ L} = \dots \text{ cm}^3$.

Réponse A	Réponse B	Réponse C	Réponse D
$3,57 \text{ cm}^3$	$35,7 \text{ cm}^3$	357 cm^3	$3\,570 \text{ cm}^3$

Question 8

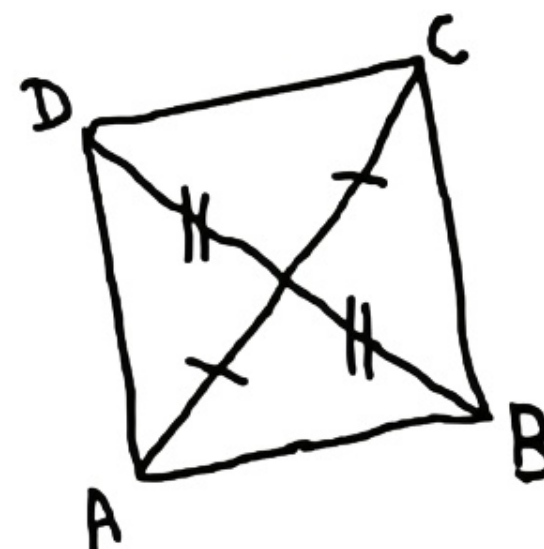
Recopier sur la copie l'image de 4 par la fonction affine f définie par $f(x) = 3x - 5$.

Réponse A	Réponse B	Réponse C	Réponse D
3	7	12	29

Question 9

Le quadrilatère ABCD ci-contre est tracé à main levée.

À partir des codages donnés, en déduire sa nature parmi les quatre réponses proposées et la recopier sur la copie.



Réponse A	Réponse B	Réponse C	Réponse D
Un losange	Un rectangle	Un carré	Un parallélogramme

Restitution de la copie du candidat à l'issue de la partie 1

Dans cette partie, toutes les réponses doivent être justifiées, sauf si une indication contraire est donnée.

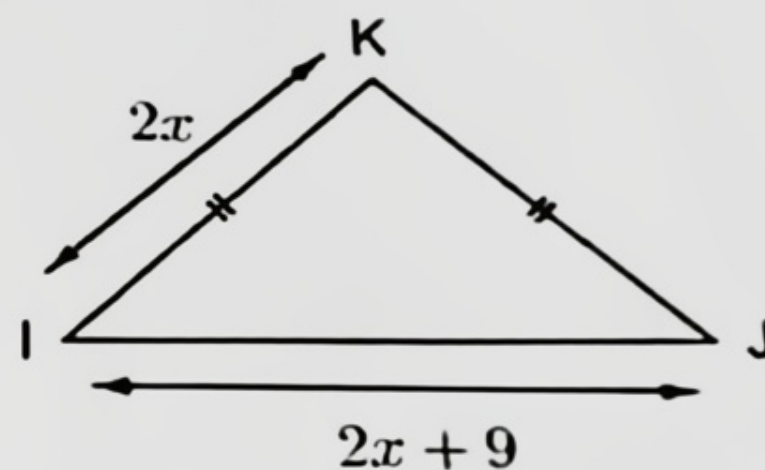
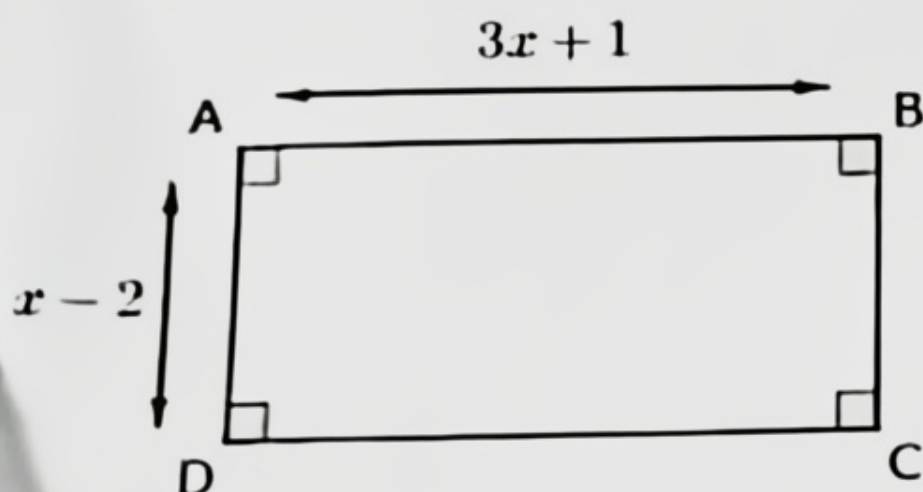
La clarté et la précision des raisonnements ainsi que la rédaction sont évaluées sur 2 points.

Pour chaque question, si le travail n'est pas terminé, laisser tout de même une trace de la recherche ; les essais et les démarches engagées, même non aboutis, seront pris en compte dans la notation.

Exercice 1 (4 points)

Dans cet exercice, x représente un nombre supérieur ou égal à 5.

Voici, ci-dessous, deux figures géométriques : un rectangle ABCD et un triangle isocèle IJK



Partie A

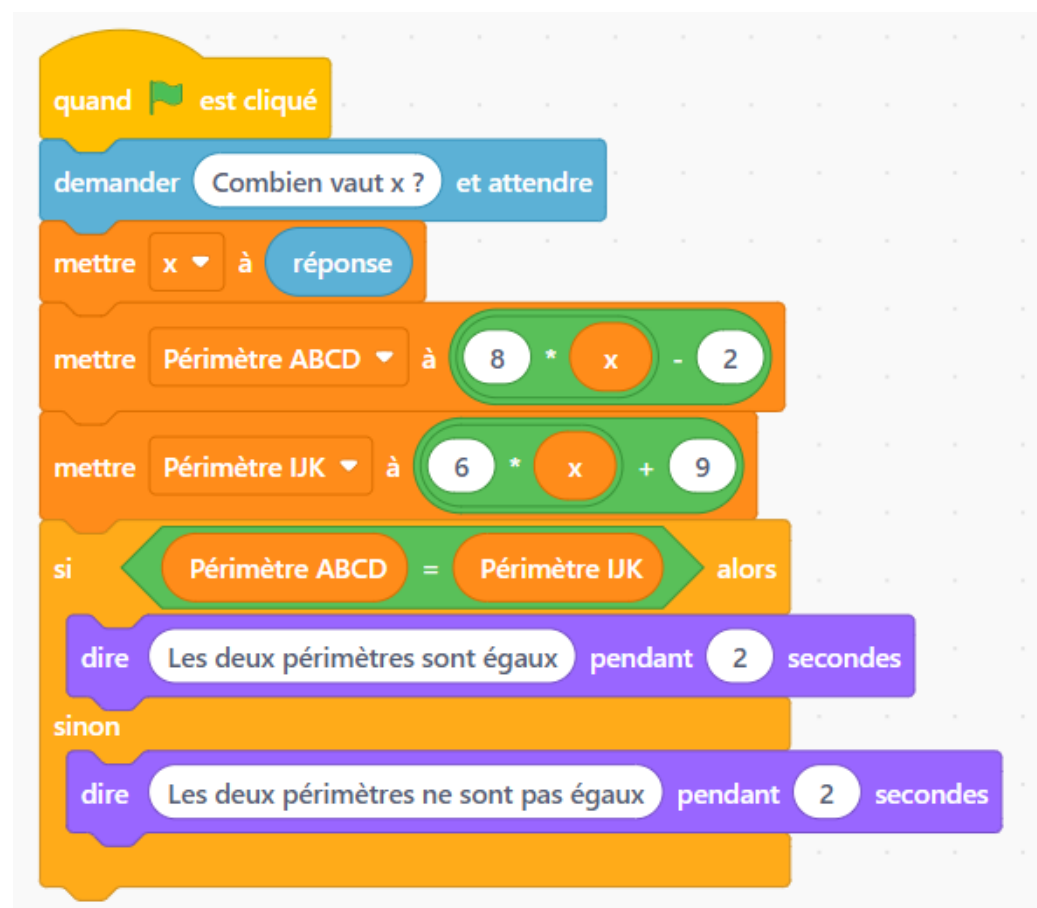
- Calculer la longueur AB pour $x = 10$.
 - Justifier que le périmètre du rectangle ABCD vaut 78 pour $x = 10$.
- Montrer que le périmètre du rectangle ABCD, en fonction de x , est $8x - 2$.

Partie B

Nour a exprimé, en fonction de x , le périmètre du triangle isocèle IJK et a obtenu $6x + 9$.

Nour souhaite trouver pour quelle valeur de x le périmètre du rectangle ABCD et le périmètre du triangle IJK sont égaux.

Pour cela, Nour a créé le programme Scratch ci-contre qui permet de tester, pour une valeur donnée de x , si les périmètres sont égaux :



1. Question algorithmique

Que renvoie le programme si Nour saisit 7 ?

2. Avec le programme précédent, Nour n'a pas réussi à trouver une valeur exacte de x pour laquelle le périmètre du rectangle et le périmètre du triangle sont égaux

Nour décide d'utiliser un tableur et les formules trouvées précédemment :

- $8x - 2$ pour le périmètre du rectangle ABCD ;
- $6x + 9$ pour le périmètre du triangle isocèle IJK.

Voici ci-dessous un extrait de la feuille de calcul dans laquelle Nour a fait afficher le périmètre du rectangle et le périmètre du triangle pour différentes valeurs de x .

	A	B	C
1	x	Périmètre de ABCD	Périmètre de IJK
2	5	38	39
3	6	46	45
4	7	54	51
5	8	62	57
6	9	70	63
7	10	78	69
8	11	86	75
9	12	94	81
10	13	102	87

a. Recopier sur la copie la formule que Nour a saisie dans la cellule B2 avant de l'étirer vers le bas pour obtenir les résultats affichés.

$= 8 * 5 - 2$	$= 8 * A2 - 2$	$= 8 * B2 - 2$	$= 8 * A1 - 2$
---------------	----------------	----------------	----------------

- b. En observant sa feuille de calcul, Nour affirme : « S'il existe une valeur de x pour laquelle le périmètre du rectangle ABCD et le périmètre du triangle IJK sont égaux, elle est comprise entre 5 et 6. »

Expliquer le raisonnement de Nour. **Argumenter la réponse en précisant la démarche.**

3. Comme elle n'a pas obtenu la solution exacte avec les méthodes précédentes, Nour propose de résoudre algébriquement l'équation $8x - 2 = 6x + 9$.
Résoudre cette équation afin de déterminer la valeur exacte de x pour laquelle le périmètre du rectangle et le périmètre du triangle sont égaux.

Exercice 2 (4 points)

On donne la figure ci-contre.

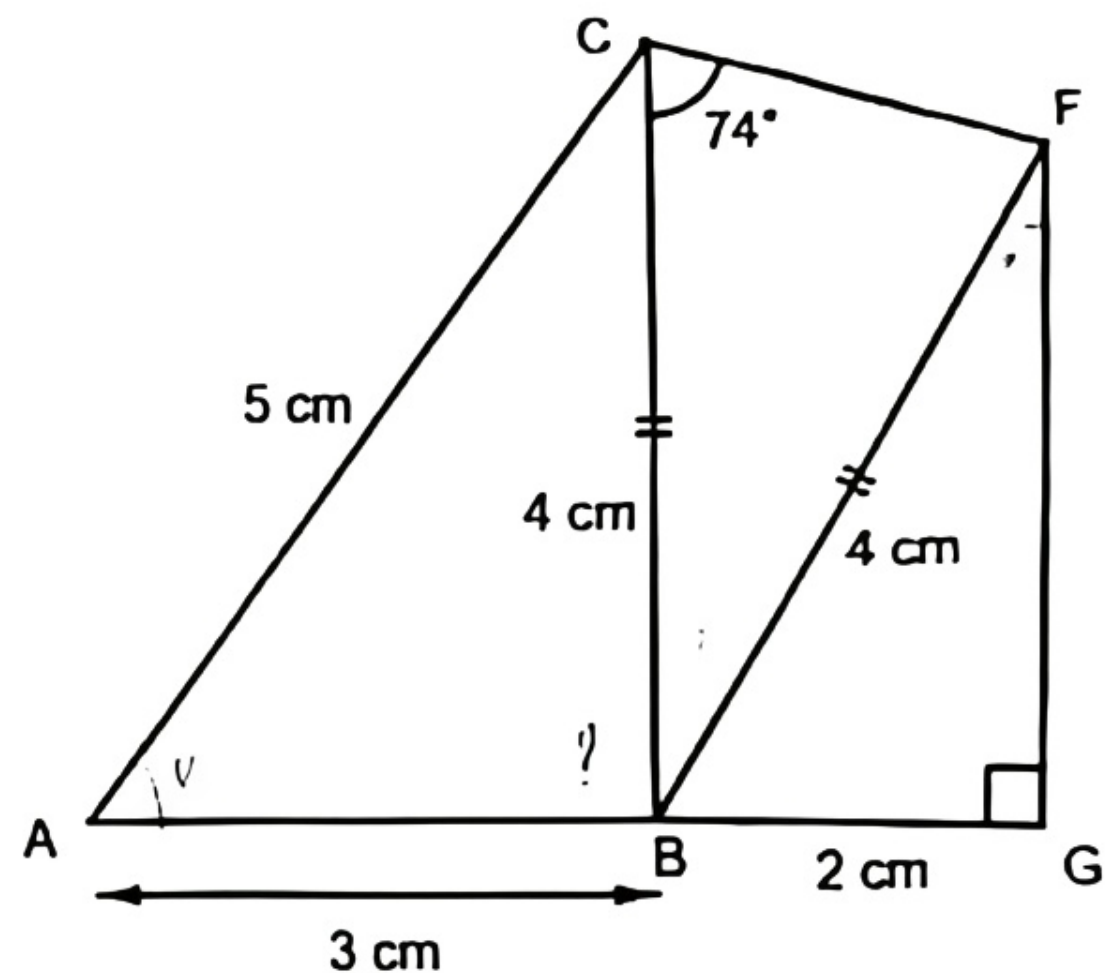
BGF est un triangle rectangle en G.

Voici les informations dont on dispose :

$$AC = 5 \text{ cm} \quad BC = 4 \text{ cm}$$

$$AB = 3 \text{ cm} \quad BG = 2 \text{ cm}$$

$$\widehat{BCF} = 74^\circ$$



La figure n'est pas en vraie grandeur.

Le but de cet exercice est de déterminer si les points A, B et G sont alignés ou non.

1. On se place dans le triangle CBF.
 - a. Justifier que l'angle \widehat{CFB} mesure 74° .
 - b. Calculer la mesure de l'angle \widehat{CBF} .
2. Démontrer que le triangle ABC est un triangle rectangle.
3. Dans le triangle rectangle BGF, calculer la mesure de l'angle \widehat{FBG} .
4. Les points A, B et G sont-ils alignés ? Justifier la réponse. **Argumenter la réponse en précisant la démarche.**

Exercice 3 (4 points)

Les Jeux Olympiques d'été 2024 se sont déroulés en France. Toutes les épreuves ont eu lieu en métropole sauf l'épreuve de surf qui a eu lieu à Tahiti, en Polynésie française. Camille, qui aime le surf, a eu la chance de se rendre à Tahiti pour assister aux épreuves. L'organisation du voyage lui a permis de mieux connaître les caractéristiques de cette destination lointaine.

1. Sur la carte ci-dessous, les coordonnées géographiques approximatives de Los Angeles sont (118 °O ; 35 °N).

Écrire sur la copie, de la même façon et avec la précision permise par la carte, les coordonnées géographiques approximatives de Tahiti.



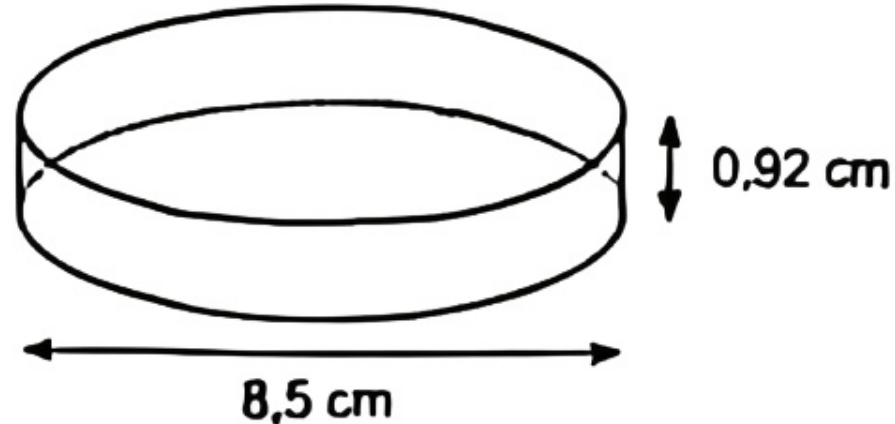

2. Camille s'est rendu à Tahiti en avion. Son trajet s'est déroulé en trois étapes :
 - Vol n°1 : Paris - Los Angeles.
 - Un temps d'attente dans l'aéroport.
 - Vol n°2 : Los Angeles - Tahiti.

La totalité du trajet a duré 22 h 10 min en comptant le temps d'attente de 2 h 20 min à Los Angeles.

Calculer la durée, en heure et minute, nécessaire pour effectuer les deux vols, sans prendre en compte le temps d'attente à Los Angeles.

3. Le surfeur australien Jack ROBINSON a gagné la médaille d'argent aux Jeux Olympiques de 2024. Camille s'interroge sur la masse d'argent contenue dans la médaille.

Voici, ci-dessous, des informations récoltées au sujet de la conception des médailles olympiques.

<p><u>Document 1 :</u></p> <p>Une médaille olympique peut être modélisée par un cylindre de hauteur 0,92 cm et de diamètre 8,5 cm.</p>		
<p><u>Document 2 :</u></p> <p>L'argent est un métal qui a une masse volumique de 10,5 g/cm³.</p> 	<p><u>Document 3 :</u></p> <p>Volume d'un cylindre = $\pi \times R^2 \times h$ où R est le rayon du cylindre et h est la hauteur du cylindre.</p>	

- a. Montrer que le volume de la médaille, arrondi au dixième, est d'environ 52,2 cm³.
- b. Calculer la masse d'argent, en gramme (g), de la médaille de Jack ROBINSON au Jeux Olympiques 2024. Donner l'arrondi à l'unité.